

MAGIQ

03

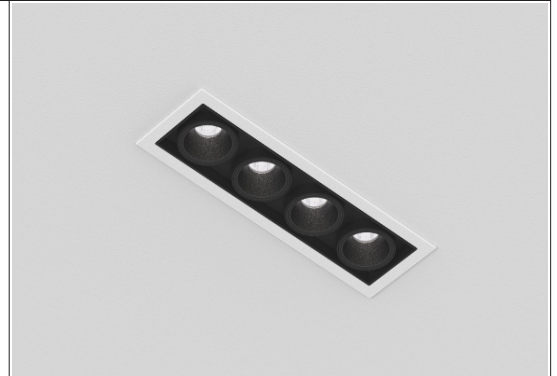
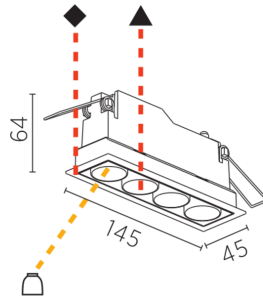
CRYSTAL WHITE

Crystal white
(01-32)

02

BLACK VELVET

Black Velvet
(01-32)



220-0735

1050 mA

IP20



MONTAGE

Montageort: Decke
Art: Einbau

ELEKTRISCH

Vorschaltgerät benötigt: Ja
Vorschaltgerät inklusive: Nein
Dimmung: Abhängig vom Treiber

ABMESSUNGEN

Länge/Breite: 145mm /45mm
Höhe: 64 mm
Ausschnitt Länge/Breite: 138 mm/38 mm
Min. Einbautiefe: 100 mm

LICHT

Einstellbarkeit: starr
Lichtberechnung: Direkt
FWHM / Abstrahlwinkel: 8°
Strahlbreite: Super Spot
Rahmenfarbe: schwarz

LEUCHTEN BESCHREIBUNG

Leuchtenart: LED
Gesamtleistung: 13 W
Verlustleistung (EVG): 1.2W
Lichtstrom der Lichtquelle: 1020 lm
Lichtstrom der Leuchte: 764 lm
Farbwiedergabeindex (CRI): 90
MacAdam: 3
LED Farbe direkt: 3500K

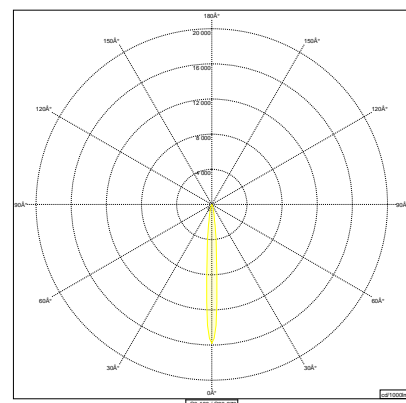
BESTELLNUMMER

220-0735 03 02 35 11 02

TECHNISCHE BESCHREIBUNG

Einbaustrahler (Aluminium-Druckguss); aluminiumbedampft für beste Reflexion; hochreflektiv facettierter Reflektor; mikrofacettierter, aluminiumbedampfter Reflektor; Präzisionsreflektor zur Akzentuierung; passive Kühlung durch optimierten Kühlkörper; pulverbeschichteter Druckgusskörper; Schnappfedern für Beton- und Hohlwände; Betoneinbaugeschäube als Zubehör erhältlich; 2 pulverbeschichtete Farboptionen; RAL-Farben auf Wunsch; Dimmbarkeit abhängig vom Vorschaltgerät; CRI > 90; MacAdam: 3; 80.000 Stunden Lebensdauer; direkt abstrahlend; Lichtquelle durch Fachpersonal austauschbar; erfüllt EN 60598-1; IP-Schutzart IP20; Elektrische Schutzklasse 3; Höhe: 64.00 mm; Länge: 145.00 mm; Breite: 45.00 mm

Polarkurve



Messung auf Basis der Farbe weiß



Datum: 16.07.2024

Wir behalten uns das Recht vor technische Änderungen ohne vorangehende Mitteilung durchführen zu können.

PROLICHT GmbH | Österreich | 6091 Götzens | Gewerbepark 9
T +43 5234 33 499 | F +435234 33 499-22 | info@prolicht.at

www.prolicht.at

Accessoires

#	Artikelnummer	Produktbeschreibung	Img
1	44-01661-M	Treiber 42W 450-1100mA 6-42V MATTER	



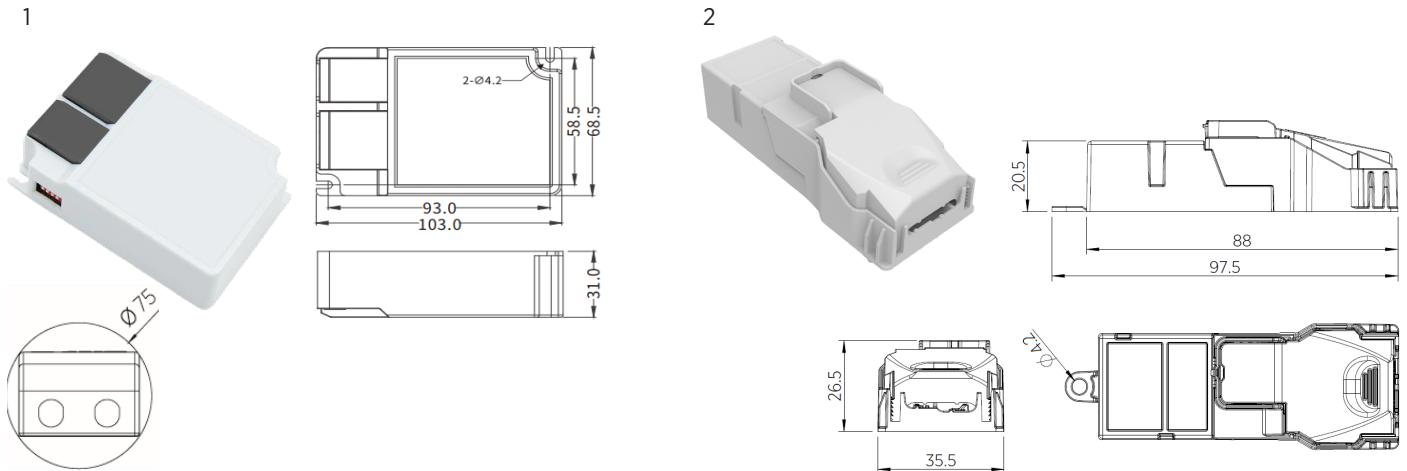
Datum: 16.07.2024

Wir behalten uns das Recht vor technische Änderungen ohne vorangehende Mitteilung durchführen zu können.

PROLICHT GmbH | Österreich | 6091 Götzens | Gewerbepark 9
T +43 5234 33 499 | F +435234 33 499-22 | info@prolicht.at

www.prolicht.at

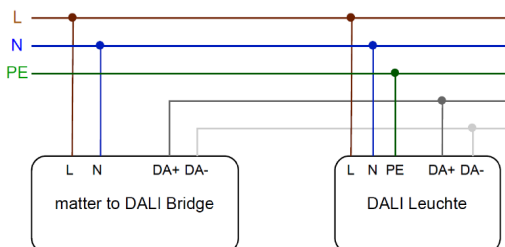
Set besteht aus 2 Artikeln



Artikelnummer:	44-01661-M
Steuerung:	MATTER
Abmessungen LxBxH 1:	103 x 68,5 x 31 mm
Abmessungen LxBxH 2:	74 x 30 x 21 mm
Mindesteinbaudurchmesser:	75 mm
Betriebsfrequenz WLAN:	2,4 GHz

Konstantstrom mA	Vorwärtsspannung V	Maximalleistung W
1050	6 - 40	42

Netzspannung:	220 - 240 V
Frequenz:	50/60 Hz
SELV:	Ja
Schutzklasse:	2
Schutzart:	IP20
maximal mögliche Effizienz:	95%
Durchgangsverdrahtung primärseitig möglich:	Nein



Druckfehler vorbehalten. Technische Änderungen sofern sie der Verbesserung des Produktes beitragen sind jederzeit möglich!
Weiterführende Details auf Anfrage möglich!

Datum: 10.10.2022

Wir behalten uns das Recht vor, technische Änderungen ohne vorangehende Mitteilung durchführen zu können.

PROLICHT GmbH | Österreich | 6091 Neu-Götzens | Gewerbepark 9

T +43 5234 33 499 | F +435234 33 499-22 | info@prolicht.at